



Door nalatigheid in het controleren en instellen van het veiligheidsomkeringsstelsel kan ernstig of levensbedreigend letsel worden veroorzaakt door een sluitende deur. Een geschikte test moet eenmaal per maand worden herhaald. Indien noodzakelijk moeten de sensoren opnieuw worden afgesteld.

1 FUNCTIE

De 772E is een foto-elektrische beveiliging bestaande uit een zender (TX) en een ontvanger (RX) met een speciale evaluatie en kan enkel met bijbehorende Chamberlain-producten (garagepoort-aandrijvingen en/of draai- en schuifpoort-aandrijvingen) worden gebruikt. De zender (TX) stuurt een infraroodstraal naar de ontvanger (RX). Een onderbreking van de infraroodstraal wordt geregistreerd en aan de sturing gemeld. **Een onberispelijk functionerende foto-elektrische beveiliging dient enkel om personen of voorwerpen binnen het bereik van de poort te detecteren en garandeert geen absolute zekerheid voor andere gevaren die ontstaan door de beweging van de poort. Neem evt. bijkomende beschermingsmaatregelen.**

2 INSTALLATIE BIJ GARAGEPOORTEN

(sectiepoorten, tuimelpoorten)

Om kleine kinderen te beschermen, mag de foto-elektrische beveiliging niet hoger dan 200 mm - 250 mm boven de garagevloer worden geïnstalleerd. De sensoren moeten veilig op een vaste component (bijv. stijl, wand) worden bevestigd. Let er op dat de infraroodstraal later tijdens het sluiten niet kan worden onderbroken door onderdelen van de poort (bijv. looprails, looprollen, veren, enz.). Is dat niet het geval, dan moeten staande zuilen (optioneel toebehoren) worden gebruikt (afb. 8). De zender en ontvanger moeten, parallel met de gesloten poort op een hoogte van 200 – max. 250 mm, worden bevestigd en precies ten opzichte van elkaar worden uitgericht (afb. 4+5). **Ter info: Bij een onderbreking van de infraroodstraal tijdens het sluiten stopt de poort en keert volledig om. Remarque:** Bij gebruik van een BAS300 voor Basculante-tuimelpoorten moet er telkens een paar foto-elektrische beveiligingen (voor het sluiten) en buiten (voor het openen) van de garage worden geïnstalleerd, aangezien de sturing daarvan de aansluiting van twee foto-elektrische beveiligingen mogelijk maakt (afb. e). Verdere details vindt u in de bedieningshandleiding van de sturing CB3.

3 INSTALLATIE BIJ DRAAI- EN SCHUIFPOORTEN

Om kleine kinderen te beschermen, mag de foto-elektrische beveiliging niet hoger dan 200mm - 250mm boven de inrit worden geïnstalleerd.

De sensoren moeten veilig op een vaste component (poortpijler) en buiten het zwenkbereik van de poortvleugel (draai-poorten) worden bevestigd. Is dat niet het geval, dan moeten staande zuilen (optioneel toebehoren) worden gebruikt (afb. 8). De zender en ontvanger moeten, parallel met de gesloten poort op een hoogte van 200 – max. 250 mm, worden bevestigd en precies ten opzichte van elkaar worden uitgericht (afb. 3a).

Ter info: Op de sturingen van draai- en schuifpoorten kunnen meerdere paren foto-elektrische beveiligingen worden aangesloten. **Werkwijze:** Bij een onderbreking van de infraroodstraal **tijdens het sluiten** stopt de poort en keert volledig om. Bij een onderbreking van de infraroodstraal **tijdens het openen** stopt de poort. Eventuele volgende functies hangen af van welke draai- of schuifpoortsturing wordt gebruikt.

Opgelet:

- Installaties op een helling of schuine opritten vergen uiterst nauwkeurig werk.
- Kabellengtes van meer dan 10 m vermijden.
- Een laagstaande zon of ondergedimensioneerde leidingen kunnen het bereik sterk verminderen.
- Worden twee foto-elektrische beveiligingen op geringe afstand naast/onder elkaar gemonteerd (bijv. bij schuifpoorten), dan mogen de ontvanger en zender niet aan dezelfde kant van de inrit worden gemonteerd, aangezien een zender (TX) anders beide ontvangerlenzen kan beïnvloeden.



4 MONTAGE

Voor de montage van de foto-elektrische beveiliging moet de stroomtoevoer worden uitgeschakeld.

1. Met een geschikte schroevendraaier de aanslagneus indrukken en de behuizing openen (afb. 1). Dankzij dit klikmechanisme is een snelle montage mogelijk. De behuizing open laten tijdens de installatie, opdat de diagnose van de LED zichtbaar is.
2. Zender en ontvanger monteren en uitrichten. Telkens minstens twee schroeven gebruiken om de zender en ontvanger te bevestigen en let er daarbij op dat de kabelgeleiding correct wordt uitgevoerd (afb. 6). De sensoren zo uitrichten dat de lenzen parallel tegenover de gesloten poort precies naar elkaar wijzen. De 772E beschikt inwendig over een zwenkbare lensbevestiging, waarmee een optionele bijstelling (afb. 3b) mogelijk is. Na de bijstelling beide schroeven (8) vastdraaien (afb. 7).
3. De aansluitleiding moet volgens de plaatselijke bouw- en elektrische installatievoorschriften worden gelegd. Hoog- en laagspanning mogen niet samen in één leiding/kabel worden geleid; dit leidt tot storingen.
4. De kabels (min. $2 \times 0,5 \text{ mm}^2$) naargelang de sturing met de klemmen verbinden.
 - a. Garagepoortaanrijvingen: model selecteren aan de hand van de afbeeldingen (a-f). De aansluiting volgt het aansluitschema.
 - b. Draai- en schuifpoortaanrijvingen: model selecteren aan de hand van de afbeeldingen (g-m). De aansluiting volgt het aansluitschema.
5. Na het aansluiting van de foto-elektrische beveiligingen kunt u de aandrijving in gebruik nemen.
 - a. LED van zender en ontvanger lichten op, wanneer de aansluiting en de uitrichting correct werden uitgevoerd.
 - b. LED van zender en ontvanger knippert, wanneer de infraroodstraal is onderbroken of de uitrichting niet correct is. Hindernis verwijderen of uitrichting opnieuw uitvoeren, tot de LED's niet meer knipperen.
6. De behuizing van de foto-elektrische beveiliging sluiten.

5 INGEBRUIKNAME EN TEST VAN DE FOTO-ELEKTRISCHE BEVEILIGING

- Met de afstandsbediening of een toets de poort openen.
- Een hindernis tussen zender en ontvanger plaatsen om de infraroodstraal te onderbreken.
- Afstandsbediening of toets opnieuw indrukken om de sluitprocedure te starten. De garagepoort mag nu niet sluiten, aangezien de infraroodstraal onderbroken is. Onder de behuizing van de 772E bevindt zich een rode LED (niet zichtbaar bij gesloten behuizing), die bij onderbreking van de infraroodstraal knippert en zodoende aangeeft dat er zich een hindernis tussen de zender en ontvanger bevindt of dat de lenzen niet correct zijn uitgericht.

Sluit de garagepoort, hoewel er zich een hindernis in de infraroodstraal bevindt of de zender en ontvanger niet correct zijn uitgericht, dan moet de installatie onmiddellijk door een bevoegde specialist worden gecontroleerd.

6 FOUTOPSPORING

De LED Anzeige (weergave) bij zender en/of ontvanger licht niet op na de installatie.

Controleer de volgende punten:

- Stroomvoorziening van de installatie
- Eventuele kortsluiting
- Verkeerde leiding aangesloten tussen sensor en sturing
- Onderbroken of ontbrekende leiding
- Polariteit van de kabels verwisseld

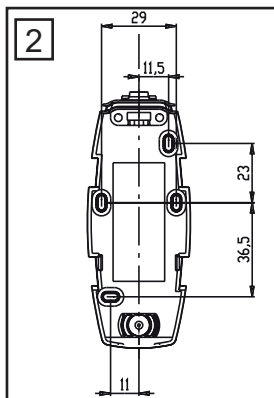
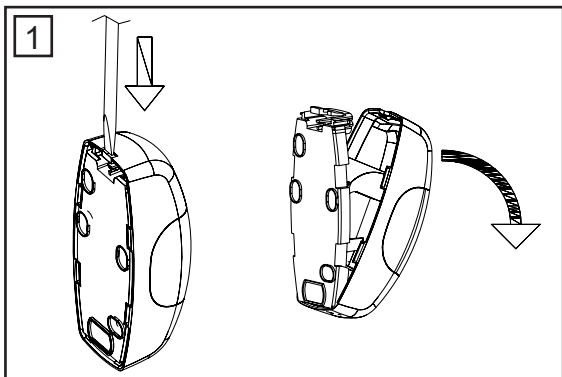
7 TECHNISCHE GEGEVENS

Veiligheidsklasse:	IP44
Temperatuurbereik:	- 20°C + 70°C
Bereik:	15 m

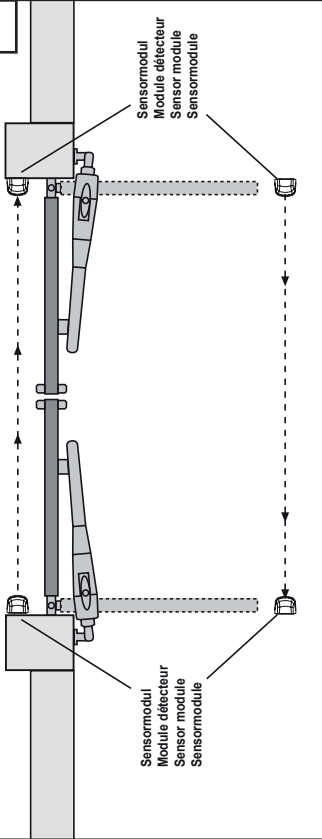


Er moet worden gecontroleerd of het signaal van de fotocel de aanwezigheid van personen of objecten (auto) herkent. Zonder verdere extra beveiliging garanderen de sensoren niet de complete veiligheid.

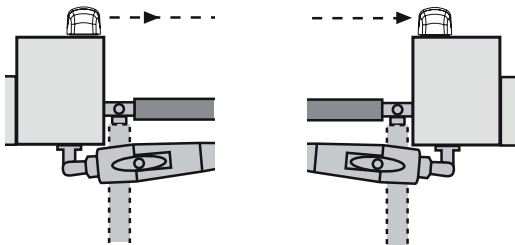
Het product voldoet aan de basisvereisten en de overige toepasselijke bepalingen van Richtlijn 2004/108/EC en 2006/95/EC. De CE-conformiteitsverklaring kan via info@chamberlain.eu aangevraagd worden.



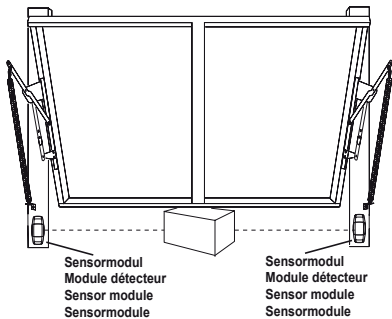
3a

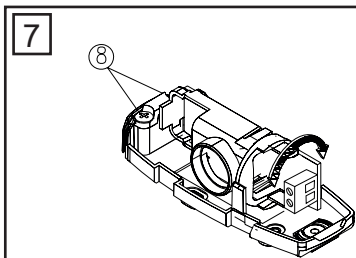
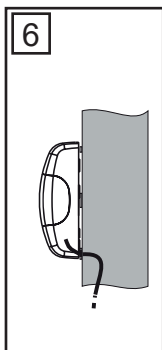
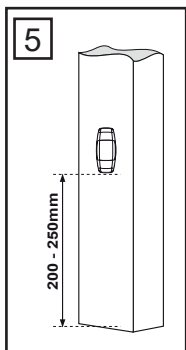


3b

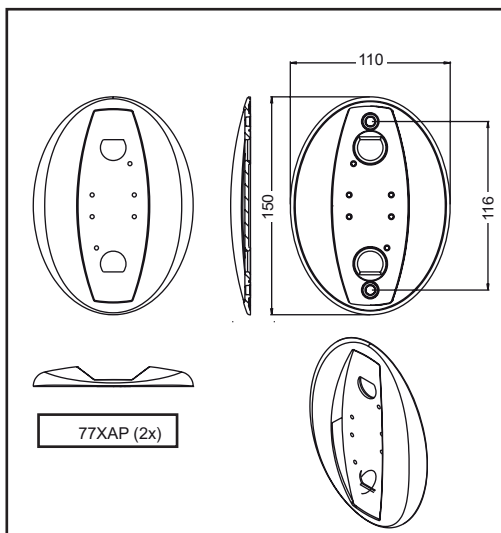
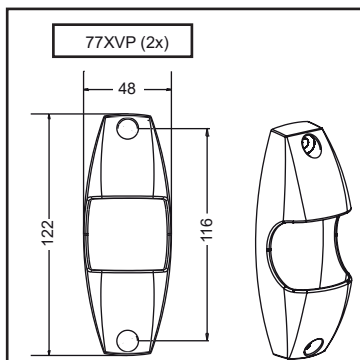


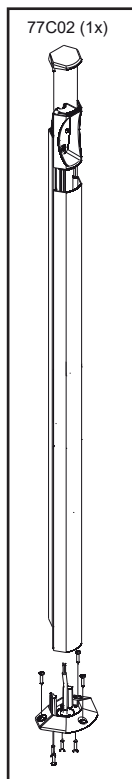
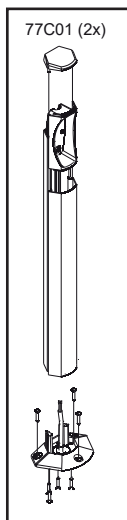
4





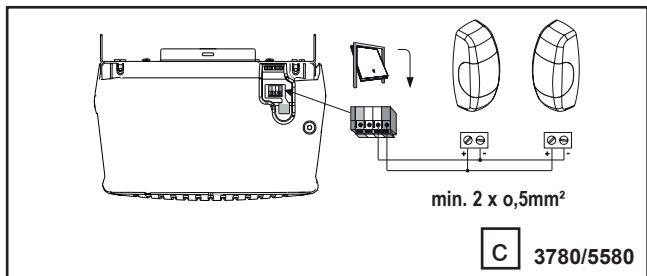
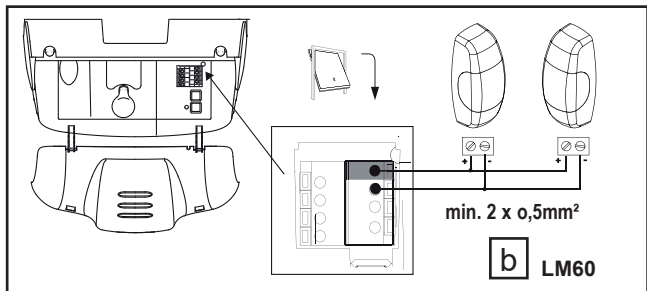
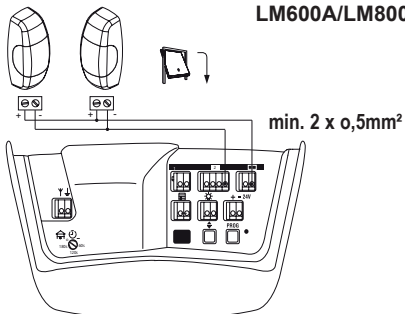
8 optional

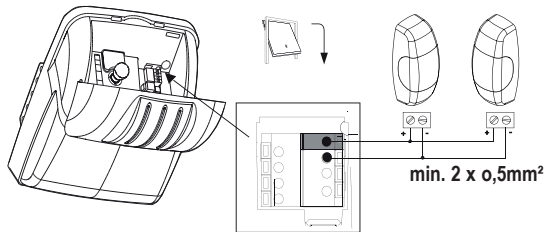




LM600A/LM800A/LM1000A

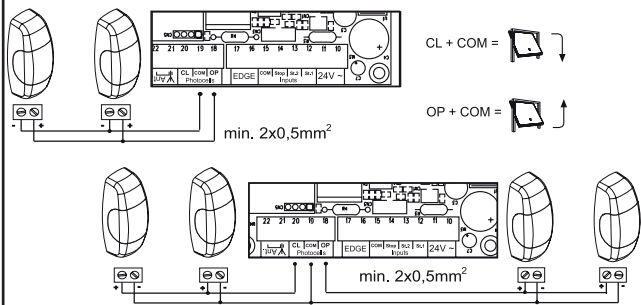
a



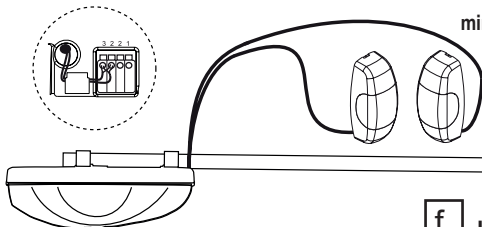


d ML700/ML750/ML850/GPD61,GPD70

e CB3 BAS300



min. 2 x 0,5mm²



f LM50, ML510

