



**FIAMMA®**

Portable chemical toilet

Installation and usage instructions

EN

Tragbare Chemietoilette

Montage- und Gebrauchsanleitung

DE

WC chimique portable

Instructions de montage et mode d'emploi

FR

Aseo químico portátil

Instrucciones de montaje y uso

ES

W.C. chimico portatile

Istruzioni di montaggio e d'uso

IT

Dragbaar chemisch toilet

Montage- en gebruiksinstructies

NL

Portabel kemtoalett

Monterings- och bruksanvisning

SV

Transportabelt kemisk WC

Monterings- og brugsvejledning

DA

Bærbart kjemisk toalett

Monterings- og bruksinstruksjoner

NO

Kannettava kemiallinen WC

Asennus- ja käyttöohjeet

FI

Casa de banho química portátil

Instruções de montagem e de uso

PT

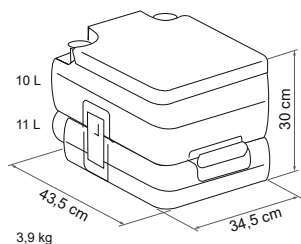
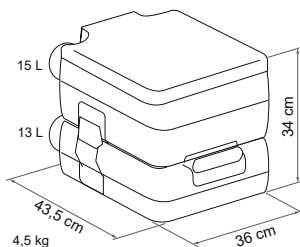
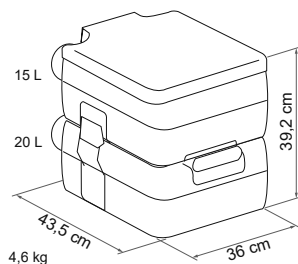
BI-POT


01356-01-

01354-01-

01355-01-



**Bi-Pot 30****Bi-Pot 34****Bi-Pot 39**

	Item No.	
Bi-Pot 30	01356-01-	3,9 Kg
Bi-Pot 34	01354-01-	4,5 Kg
Bi-Pot 39	01355-01-	4,6 Kg

Package contents / Verpackungsinhalt / Contenu de l'emballage / Contenido del embalaje /
 Contenuto dell'imballo / Inhoud van de verpakking / Förpackningens innehåll / Pakkens indhold /
 Innholdet i pakningen / Pakkauksen sisältö / Conteúdo da embalagem **p. 2**

Instructions for use / Gebrauchsanleitung / Instructions d'installation / Instrucciones de uso /
 Istruzioni di utilizzo / Gebruiksaanstructies / Bruksanvisning / Brugsvejledning / Bruksinstruksjoner /
 Käyttöohjeet / Instruções de utilização **p. 4**

Safety instructions / Sicherheitshinweise / Consignes de sécurité / Instrucciones de seguridad /
 Avvertenze di sicurezza / Veiligheidswaarschuwingen / Säkerhetsföreskrifter / Sikkerhedsforan-
 staltninger / Sikkerhedsadvarsler / Turvallisuusvaroitukset / Advertências de segurança **p. 11**

Accessories / Zubehör / En option / Accesorios / Accessori / Benodigdheden / Tillbehör / Tilbehør /
 Tilbehør / Lisävarusteet / Acessórios **p. 14**

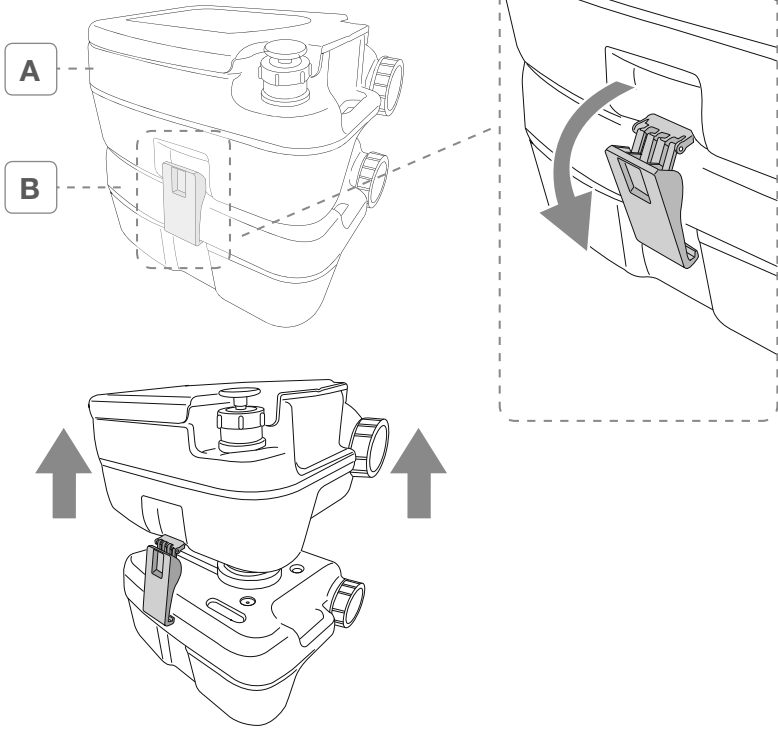
Warranty / Garantie / Garantie / Garantía / Garanzia / Garantie / Garanti / Garanti / Garanti /
 Takuu / Garantia **p. 15**



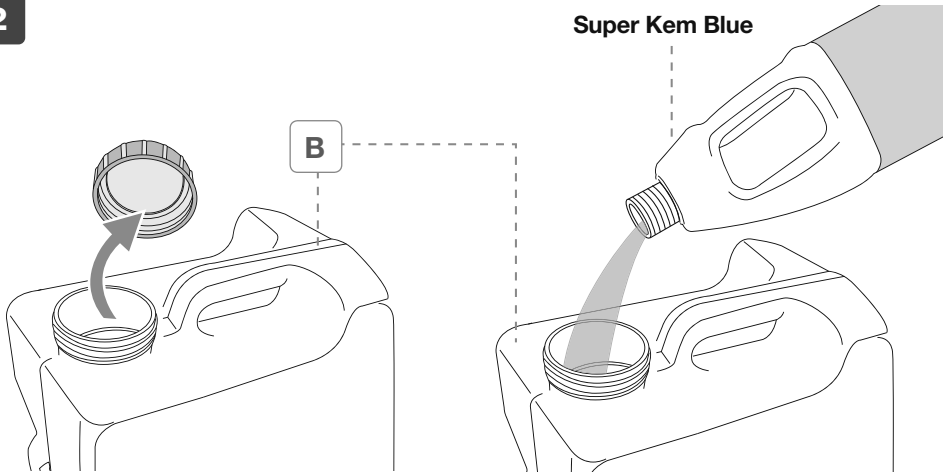
- EN** Check that nothing has been damaged or deformed during transport. In the event of doubts or questions concerning the installation, use or limitations of the product, contact the dealer.
- DE** Bitte kontrollieren Sie, dass alle Einzelteile einwandfrei sind und nicht während dem Transport beschädigt wurden. Im Zweifelsfall oder bei Fragen zur Montage, Verwendung oder zu Einschränkungen des Produkts wenden Sie sich bitte an Ihren Händler.
- FR** Contrôler le contenu du colis et vérifier qu'aucune pièce n'ait été cassée ou déformée durant le transport. En cas de doutes ou de questions relatives à l'installation, l'utilisation du produit, contactez votre concessionnaire.
- ES** Controlar que ningún detalle se haya roto o deformado durante el transporte. En caso de dudas o si tiene alguna pregunta sobre el montaje, uso y limitaciones del producto, póngase en contacto con el distribuidor.
- IT** Controllare che nessun particolare sia rotto o deformato a causa di errori di trasporto. In caso di dubbi o domande relative al montaggio, utilizzo e limiti del prodotto, contattare il rivenditore.
- NL** Controleer of er geen onderdelen zijn gebroken of vervormd als gevolg van het transport. Neem contact op met uw dealer als u vragen of opmerkingen hebt over de montage, het gebruik en de beperkingen van het product.
- SV** Kontrollera att inga delar har skadats eller deformerats under transporten. Kontakta försäljaren om du har frågor om monteringen, användningen och produktens gränser.
- DA** Kontrollér, at ingen del er ødelagt eller deformeret grundet fejl under transport. I tvivlstilfælde, eller hvis du har spørgsmål vedrørende montering eller produktets brug og begrænsninger, bedes du kontakte forhandleren.
- NO** Kontroller at ingen deler er ødelagt eller deformert som følge av feil under transporten. Hvis du er i tvil eller har spørsmål knyttet til montering, bruk eller begrensninger for produktet, ta kontakt med forhandleren.
- FI** Tarkasta, että mikään osa ei ole kuljetusvirheiden vuoksi rikkoutunut tai vääntynyt. Epäselvissä tapauksissa tai jos sinulla on tuotteen asennusta, käyttöä tai rajoituksia koskevia kysymyksiä, ota yhteys jälleenmyyjään.
- PT** Controlar que nenhuma peça tenha ficado partida ou deformada devido a erros de transporte. Em caso de dúvida ou perguntas relativas à montagem, utilização e limites do produto, contactar o revendedor.

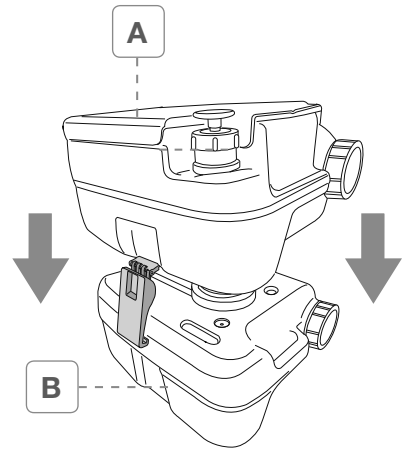
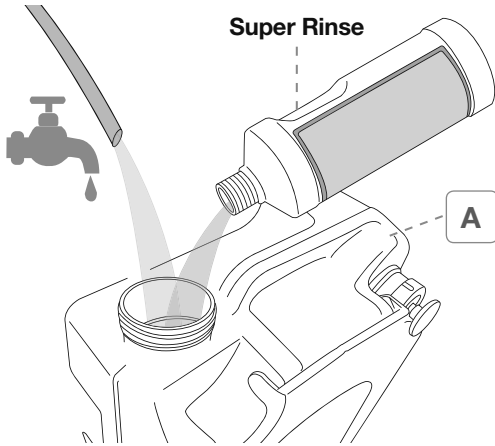
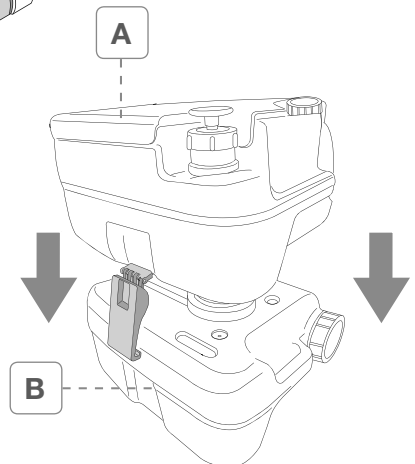
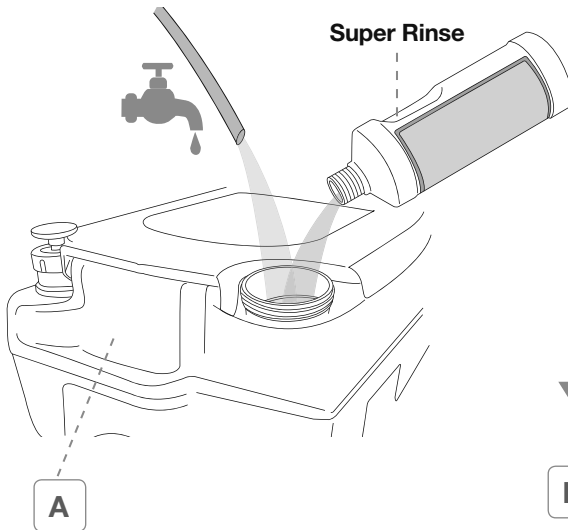


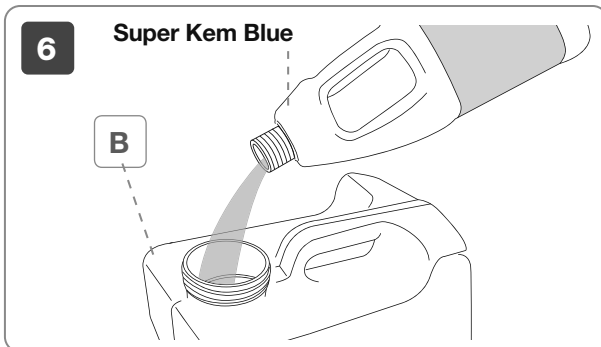
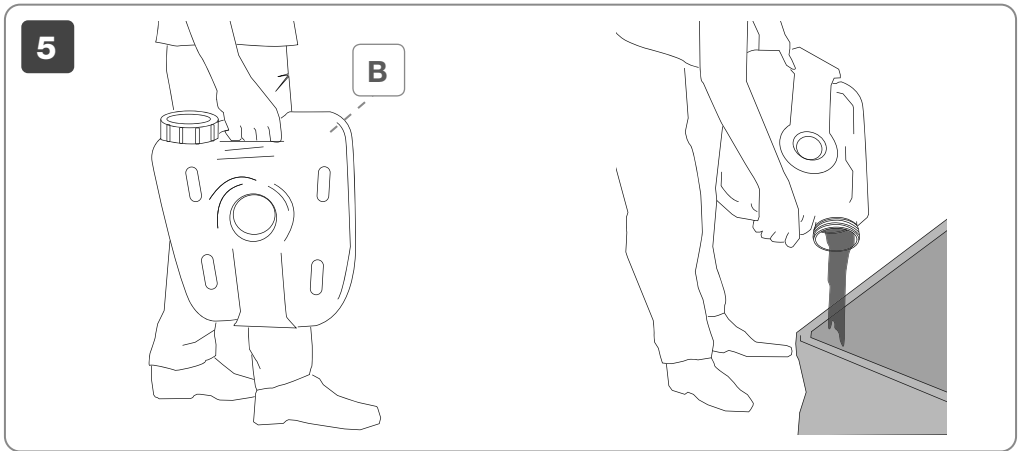
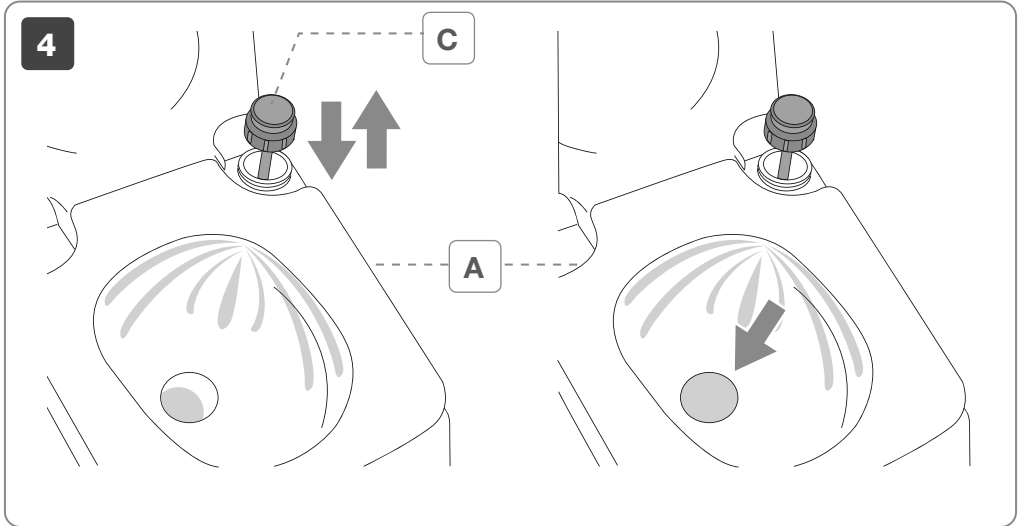
1



2



3A Bi-Pot 34
Bi-Pot 39**3B** Bi-Pot 30





EN

FUNCTIONS AND USE

Separate the two tanks by releasing the side-clips.

Pour the sanitary liquid (Kem) into the inferior tank **(B)** according to the recommended quantity.

Fill the drain tank exclusively from the top.

Never add additives directly through the drain valve, to avoid damaging the rubber seals

Fill the superior fresh-water tank **(A)** with water and sanitize (Rinse), according to the recommended quantity.

Don't overfill the upper tank with water and never add the disintegrating detergent into this tank.

Make sure before reassemble the WC that surface and valves are clean. Place the upper tank on the top of the lower one and firmly press to grant the anchor with the appropriate hooks.

After opening the seal valve **(C)**, using the plunger pump, pump water to cover the bottom of lower tank and then close the valve.

The WC is now ready for use.

Don't use normal toilet paper because may cause clogging (we recommend the Fiamma Soft 6 toilet paper).

Open the seal valve When the slurry has flowed in the lower tank, and act on the pump for the rinse, then close the sealing valve.

EMPTYING

The toilet must be emptied when the content of the waste tank comes up to about 3/4 cm from the slide valve. However, for hygienic reasons we recommend emptying the toilet more frequently. Make sure the valve is fully closed and then separate the two tanks. Then empty the waste tank in the designated place.

DE

BETRIEB

Die beiden Tanks durch Lösen der seitlichen Schnappverschlüsse trennen.

Schütten Sie die Sanitärflüssigkeit (Kem) in den unteren Tank **(B)** entsprechend der empfohlenen Dosierung.

Füllen Sie den Auslaufftank nur über den Deckel.

Fügen Sie niemals Additive direkt über das Ablassventil hinzu, da dies die Dichtung beschädigen könnte.

Füllen Sie den oberen Behälter **(A)** des Frischwassertanks mit Wasser und Antibakteriellmittel (Rinse), wobei die angegebene Dosierung eingehalten werden muss.

Überfüllen Sie den oberen Tank nicht mit Wasser und gießen Sie niemals das zersetzende Reinigungsmittel in diesen Tank.

Vergewissern Sie sich vor dem Zusammenbau des WCs, dass die Gegenläufigen und das Ventil sauber sind. Legen Sie den oberen Behälter auf den unteren Behälter und drücken Sie ihn fest zusammen, um die Verbindung mit den Haken zu gewährleisten.

Nach dem Öffnen des Abdichtventils **(C)**, das auf die Kolbenpumpe wirkt, pumpen Sie Wasser bis zum Boden des unteren Tanks und schließen Sie dann das Ventil. Das WC ist nun einsatzbereit.

Verwenden Sie kein normales Toilettenpapier, da es Verstopfungen verursachen kann (Fiamma Soft 6 Toilettenpapier wird empfohlen).

Öffnen Sie das Abdichtventil und, wenn Abwasser in den unteren Tank geflossen ist, wirken Sie auf die Spülkolbenpumpe und schließen Sie das Abdichtventil.

ENTLEERUNG

Die Toilette sollte entleert werden, wenn der Tankinhalt ca. 3/4 cm vom Verschlussventil entfernt ist. Aus hygienischen Gründen wird eine häufige Entleerung der Toilette empfohlen. Stellen Sie an dieser Stelle sicher, dass das Ventil richtig geschlossen ist, trennen Sie die beiden Tanks und entleeren Sie den unteren Tank in den entsprechenden Bereichen.

FR

FONCTIONNEMENT ET MODE D'EMPLOI

Séparer les deux réservoirs par l'intermédiaire des 2 crochets.

Verser le liquide sanitaire (Kem) dans le réservoir inférieur **(B)** conformément au dosage recommandé.

Remplir le réservoir à matières exclusivement par l'intermédiaire du bouchon de vidange.

Ne jamais ajouter d'additifs directement à travers la vanne de vidange car cela pourrait endommager le joint.

Remplir le réservoir supérieur de rinçage **(A)** avec de l'eau et un additif bactéricide (Rinse) conformément au dosage recommandé.

Ne pas remplir excessivement d'eau le réservoir supérieur et ne jamais verser dans ce réservoir de détergent désagrégeant.

Avant de remonter le WC, vérifier que les surfaces de raccordement et que la vanne sont propres.

Placer le réservoir d'eau propre au-dessus du réservoir inférieur et exercer une forte pression pour les unir entre eux en utilisant les crochets.

Après avoir ouvert le clapet de retenue **(C)**, en actionnant la pompe à piston, pomper jusqu'à ce que le fond du réservoir inférieur soit recouvert d'eau puis fermer la vanne. Le WC est maintenant prêt à l'emploi.



Ne pas utiliser de papier hygiénique traditionnel qui pourrait causer des engorgements (utiliser le papier hygiénique Fiamma Soft 6).

Ouvrir le clapet de retenue et, quand les eaux noires se sont écoulées dans le réservoir inférieur, actionner la pompe à piston pour le rinçage, puis fermer le clapet de retenue.

VIDANGE

Il est recommandé de procéder à la vidange du WC quand le contenu du réservoir inférieur est à environ 3/4 cm du clapet de retenue. Pour des raisons d'hygiène, procéder à une vidange régulière du WC. Vérifier que le clapet de retenue est bien fermé, séparer les deux réservoirs et vider le réservoir inférieur dans les aires prévues à cet effet.

ES

FUNCIONAMIENTO Y USO

Separar los dos depósitos abriendo los dos ganchos de muelles.

Verter el líquido sanitario (Kem) en el depósito inferior **(B)** de acuerdo con la dosis recomendada.

Rellenar el depósito superior. exclusivamente por la tapa.

No añadir aditivos directamente a través de la válvula de drenaje, ya que se podría dañar el sello.

No rellenar excesivamente de agua el depósito superior **(A)** y nunca verter en este depósito detergente desinfectante.

Antes de instalar el WC, asegurarse de que las superficies de acoplamiento y la válvula estén limpias.

Colocar el depósito superior sobre el depósito inferior y comprimir firmemente para asegurar el acoplamiento con los ganchos apropiados.

Después de abrir la válvula de sellado **(C)**, usando la bomba del émbolo, bombear agua para cubrir la parte inferior del depósito inferior y luego cerrar la válvula. El baño está ahora listo para usar. No usar papel higiénico normal ya que puede causar obstrucciones (recomendamos el papel higiénico Fiamma Soft 6).

Abrir la válvula de sellado y, cuando la lechada haya fluido en el depósito inferior, actuar sobre la bomba del émbolo para el enjuague, luego cerrar la válvula de sellado.

VACIADO

El inodoro debe vaciarse cuando el contenido del depósito está a unos 3/4 cm de la válvula de sellado. Por razones higiénicas, es aconsejable vaciar el inodoro con frecuencia. Asegurarse de que la válvula esté bien cerrada, separar los dos depósitos y vaciar el inferior en las áreas apropiadas.

IT

FUNZIONAMENTO E USO

Separare i due serbatoi tramite l'apertura dei 2 ganci.

Versare il liquido sanitario (Kem) nel serbatoio inferiore **(B)** attenendosi al dosaggio consigliato.

Riempire il serbatoio di scarico esclusivamente tramite il tappo.

Non aggiungere mai additivi direttamente attraverso la valvola di scarico, in quanto si potrebbe danneggiare la guarnizione.

Riempire il serbatoio superiore **(A)** delle acque chiare con acqua e igienizzante (Rinse), attenendosi al dosaggio indicato. Non riempire eccessivamente d'acqua il serbatoio superiore e non versare mai in questo serbatoio il detergente disgregante.

Accertarsi prima di rimontare il WC che le superfici di accoppiamento e la valvola siano pulite. Collocare il serbatoio superiore sopra a quello inferiore e comprimere saldamente per garantire l'accoppiamento con gli appositi ganci.

Dopo aver aperto la valvola di tenuta **(C)**, agendo sulla pompetta a stantuffo, pompate acqua fino a coprire il fondo del serbatoio inferiore ed infine chiudere la valvola. Il WC è ora pronto per l'uso. Non usate carta igienica normale, poiché potrebbe causare otturazioni (si consiglia la carta igienica Fiamma Soft 6).

Aprire la valvola di tenuta e, quando i liquami sono defluiti nel serbatoio inferiore, agire sulla pompa a stantuffo per il risciacquo, poi richiudere la valvola di tenuta.

SVUOTAMENTO

Occorre svuotare il WC quando il contenuto del serbatoio si trova a circa 3/4 cm dalla valvola di tenuta. Per ragioni igieniche è consigliabile uno svuotamento frequente del WC. A questo punto assicurarsi che la valvola sia ben chiusa, separare i due serbatoi e svuotare quello inferiore nelle apposite aree.

NL

WERKING EN GEBRUIK

Verwijder de twee tanks van elkaar door de 2 haken los te maken.

Giet de aanbevolen dosering toiletvloeistof (Kem) in de onderste tank **(B)**.

Vul de afvaltank uitsluitend via de dop. Voeg nooit additieven via de afvoerklep toe, omdat de pakking dan kan beschadigen. Vul de boventank **(A)** voor spoelwater met water en toiletvloeistof (Rinse). Houd de aangegeven dosering aan.



Vul de boventank niet met teveel water en giet de reiniger nooit in deze tank. Controleer alvorens het toilet weer te monteren of de verbindingsvlakken en de klep schoon zijn. Plaats de boventank op de ondertank en druk hem stevig aan zodat die de daarvoor bestemde haken pakt. Pomp nadat de klep (C) is geopend met de zuigpomp water in de ondertank tot de bodem ervan bedekt is. Sluit de klep vervolgens. Het toilet is nu klaar voor gebruik. Gebruik geen normaal toiletpapier, omdat dit tot verstoppingen kan leiden (gebruik bij voorkeur het toiletpapier Fiamma Soft 6). Open de klep en wanneer het afval naar de ondertank is gestroomd, kan met de zuigpomp worden doorgespoeld. Sluit de klep vervolgens.

LEGING

Leeg het toilet zodra de inhoud van de tank zich op 3/4 cm van de klep bevindt. Om hygiënische redenen is het regelmatig ledigen van het toilet aanbevolen. Zorg nu dat de klep goed gesloten is, verwijder de twee tanks van elkaar en leeg de onderste tank op de daarvoor bestemde stortplaats.

SV

FUNKTION OCH ANVÄNDNING

Separera de båda tankarna genom att öppna de två hakarna.

Håll sanitetsvätskan (Kem) i den nedre tanken (B) enligt doseringsanvisningarna.

Fyll endast avloppstanken via locket.

Håll aldrig tillsatsmedel direkt genom avloppsventilen, då detta riskerar att skada packningen.

Fyll den övre tanken (A) för klarvatten med vatten och saneringsmedel (Rinse) enligt doseringsanvisningarna.

Fyll inte alltför mycket vatten i den övre tanken och håll aldrig lösande rengöringsmedel i den här tanken. Kontrollera att ytorna på kopplingen och ventilen är rena innan du monterar toaletten.

Placera den övre tanken ovanför den nedre och tryck ordentligt för att garantera att de kopplas samman med de tillhörande hakarna.

När du har öppnat tätningsventilen (C) ska du manövrera kolvpumpen och pumpa vatten tills det täcker den nedre tankens botten. Stäng därefter ventilen. Toaletten är nu klar att användas.

Använd inte vanligt toalettpapper då detta kan orsaka igentäppningar (vi rekommenderar toalettpappret Fiamma Soft 6).

Öppna tätningsventilen och spola bort avfallet med hjälp av kolvpumpen när det runnit ned i den nedre tanken. Stäng därefter tätningsventilen på nytt.

TÖMNING

Toaletten måste tömmas när tankinnehållet befinner sig cirka 3-4 cm från tätningsventilen.

Av hygieniska skäl rekommenderas en regelbunden tömning av toaletten. Här måste du kontrollera att ventilen är ordentligt stängd, separera de båda tankarna och tömma den nedre på en lämplig plats.

DA

FUNKTION OG BRUG

Adskil de to beholdere ved at åbne de 2 kroge.

Hæld sanitetsvæsken (Kem) i den nederste beholder (B). Overhold den anbefalede dosis.

Fyld kun udledningsbeholderen via proppen.

Tilsæt aldrig tilsætningsstoffer direkte via udledningsventilen, da det kan beskadige pakningen.

Fyld den øverste beholder (A) med rent vand og skyllemiddel (Rinse). Overhold den angivne dosis.

Fyld ikke for meget vand i den øverste beholder og hæld aldrig opløsningsmidlet i denne beholder.

Kontrollér, at ventilens koblingsoverflader er rene, før WC'et genmonteres.

Anbring den øverste beholder oven på den nederste og tryk hårdt ned for at sikre, at krogene klikker på plads.

Efter at have åbnet tätningsventilen (C) skal du bruge pumpen til at pumpe vand, indtil det dækker bunden af den nederste beholder og derefter lukke ventilen.

WC'et er nu klart til brug.

Brug ikke almindeligt toiletpapir da det kan forårsage tilstopning (det anbefales at bruge toiletpapiret Fiamma Soft 6). Åbn tätningsventilen, vent til afføringen er gledet ned i den nederste beholder, brug pumpen til at skylle og luk derefter tätningsventilen igen.

TÖMNING

WC'et skal tömmas, når indholdet i tanken er cirka 3-4 cm fra tätningsventilen.

Af hygiejnæssige årsager anbefales det at tømme WC'et ofte. Man skal nu kontrollere, at ventilen er ordentligt lukket, adskille de to beholdere og tømme den nederste i det dertil beregnede område.



NO

FUNKSJON OG BRUK

Skull de to beholderne fra hverandre ved å åpne de to krokene.

Hell sanitærvæsken (Kem) i den nedre beholderen (**B**) i tråd med den anbefalte doseringen.

Tøm avfallsbeholderen utelukkende gjennom korken.

Tilsett aldri tilsetningsstoffer direkte gjennom tømmeventilen, da det vil kunne skade pakningen.

Fyll den øvre beholderen (**A**) for rent vann med vann og sanitærprodukt (Rinse), følg den angitte doseringen.

Ikke fyll den øvre beholderen for full og hell aldri nedbrytende vaskemidler i denne beholderen. Før du monterer toalettet igjen må du kontrollere at koblingsoverflatene og ventilen er rene.

Plasser den øvre beholderen oppå den nedre beholderen og trykk dem bestemt sammen for å garantere at de egne krokene festes.

Etter å ha åpnet stengeventilen (**C**) bruker du stempelpumpen til å pumpe vann til det dekker bunnen av den nedre beholderen og lukk deretter ventilen. Toalettet er nå klart til bruk.

Ikke bruk vanlig toalettppapir, da det vil kunne sette seg fast. (Vi anbefaler at du bruker toalettppapir av typen Fiamma Soft 6).

Åpne stengeventilen og nær væsken har rent ned i den nedre beholderen bruker du stempelpumpen til å skylle, og steng deretter tetningsventilen igjen.

TØMMING

Tøm toalettet når innholdet i beholderen er omtrent 3/4 cm fra stengeventilen. Av hygieniske årsaker anbefaler vi å tømme toalettet ofte. Nå må du forsikre deg om at ventilen er skikkelig lukket, separer de to beholderne og tøm deretter den nedre beholderen på godkjent tømmedsted.

FI

TOIMINTA JA KÄYTTÖ

Erota kaksi säiliötä aukaisemalla 2 koukkua.

Kaada saniteettineste (Kem) alempaan säiliöön (**B**) ja noudata suositeltuja annostelumääriä.

Täytä tyhjennys säiliö ainoastaan tulpan kautta.

Älä koskaan lisää mitään lisäaineita suoraan tyhjennysventtiiliin kautta, koska ne saattavat vahingoittaa tiivisteitä.

Täytä ylempi puhdasvesisäiliö (**A**) vedellä ja desinfiointiaineella (Rinse) sekä noudata osoitettua annostelua.

Älä täytä ylempää säiliötä liiallisesti vedellä äläkä koskaan kaada tähän säiliöön hajottavaa pesuainetta.

Varmista ennen WC:n uudelleenasettamista, että liitäntäpinnat ja venttiilit ovat puhtaita.

Liitä ylempi säiliö alemman säiliön päälle ja paina tiukasti, jotta taataan kytkentä asianmukaisilla koukuilla.

Vastaventtiiliin (**C**) aukaisun jälkeen pumppaa vettä pientä mäntäpumppua käyttämällä, kunnes peitetään alemman säiliön pohja ja lopuksi sulje venttiili.

WC on nyt käyttövalmis.

Älä käytä tavallista vessapaperia, koska se voi aiheuttaa tukkeutumia (suositus: Fiamma Soft 6 -vessapaperi).

Avaa vastaventtiili ja, kun nesteet ovat valuneet alempaan säiliöön, käsittele pientä mäntäpumppua huuhtelua varten ja sulje sitten vastaventtiili.

TYHJENTÄMINEN

WC on tyhjennettävä, kun säiliön sisältö on noin 3-4 cm:n etäisyydellä vastaventtiilistä. Säilytä hyvä hygienia suorittamalla WCF:n tyhjennys usein. Tässä vaiheessa varmista, että venttiili on kunnolla kiinni, erota kaksi säiliötä ja tyhjennä alempi säiliö asianmukaiseen paikkaan.

PT

FUNCIONAMENTO E USO

Separar os dois depósitos através da abertura dos 2 ganchos.

Verter o líquido sanitário (Kem) no depósito inferior (**B**) respeitando a dosagem aconselhada.

Encher o depósito de descarga exclusivamente através da tampa.

Nunca adicionar aditivos diretamente através da válvula de descarga, porque se poderia danificar a guarnição.

Encher o depósito superior (**A**) das águas limpas com água e higienizante (Rinse), respeitando a dosagem indicada.

Não encher excessivamente de água o depósito superior e nunca verter neste depósito o detergente desagregante.

Antes de remontar a casa de banho, certificar-se de que as superfícies de acoplamento e a válvula estejam limpas. Colocar o depósito superior em cima do inferior e comprimir firmemente para garantir o acoplamento com os ganchos específicos.

Depois de ter aberto a válvula de retenção (**C**), atuando na pequena bomba de pistão, bombear água até cobrir o fundo do depósito inferior e, por fim, fechar a válvula.



A casa de banho está agora pronta para o uso. Não usar papel higiénico normal, pois poderá causar entupimentos (aconselha-se o papel higiénico Fiamma Soft 6). Abrir a válvula de retenção e, depois de os resíduos defluírem para o depósito inferior, atuar na bomba de pistão para enxaguar, depois voltar a fechar a válvula de retenção.

ESVAZIAMENTO

É necessário esvaziar a casa de banho quando o conteúdo do depósito se encontra a cerca de 3/4 cm da válvula de retenção. Por razões higiénicas é aconselhável um esvaziamento frequente da casa de banho. Neste ponto certificar-se de que a válvula esteja bem fechada, separar os dois depósitos e esvaziar o inferior nas áreas específicas.

EN In case of problems please contact your local dealer.

Consult our website for spare parts drawing.

DE Bei Problemen bitte den Händler kontaktieren.

Auf der Homepage finden Sie die Explosionszeichnung

FR En cas de problème, contacter le revendeur.

Consulter le site Internet pour une vue éclatée des pièces de rechange.

ES En caso de cualquier problema, ponerse en contacto con su distribuidor local.

Consultar el sitio web para el despiece de los repuestos.

IT In caso di problemi contattare il rivenditore di zona.

Consultare il sito web per l'esplosivo ricambi.

NL Raadpleeg uw lokale dealer in geval van problemen.

Raadpleeg de website voor de detailtekening met onderdelen.

SV Vid problem, kontakta en lokal återförsäljare.

Gå till webbplatsen för en sprängskiss över reservdelar.

DA Kontakt din lokale forhandler i tilfælde af problemer.

Rådfør med webstedet for listen over reservedele.

NO Ved problemer ta kontakt med den lokale forhandleren.

Se nettsidene for detaljert tegning av reservedelene.

FI Mikäli ilmenee ongelmia, ota yhteys alueen jälleenmyyjään.

Varaosien irta-osakuvat löytyvät nettisivuilta.

PT Em caso de problemas contactar o revendedor de zona.

Consultar o sitio web para a vista explosiva das peças sobresselentes.



Bi-Pot 30



Bi-Pot 34



Bi-Pot 39

EN Fiamma declines all responsibility for any personal injury and damage to property due to incorrect assembly or use of the product; it is suggested to keep the instructions inside the vehicle.

The product must not be modified in any way.

To prevent damage to the caravan or camper caused by water, be sure not to travel with a full flush tank or with water in the toilet bowl.

Periodically lubricate the rubber parts of the valves, the plunger, the pump with silicone lubricant.

For use at low temperatures add an anti-freeze mixture or ethylene glycol to the water in the upper tank.

If you do not plan to use the toilet for prolonged periods of time, carefully empty the entire unit, clean it and dry it. The discharge is allowed only in authorized disposal areas.

Just like the home toilet, it is important to clean the portable toilet regularly, in order to avoid the

formation of limescale deposits and ensure optimal hygiene. Clean the inside of the cup and the outside of the toilet with special products for cleaning the portable toilets.

Never use household cleaning products to clean the portable toilet. The gaskets and other components of the toilet could be permanently damaged.



DE Fiamma lehnt jede Verantwortung für Personen- oder Sachschäden, die durch falsche Anbringung oder unsachgemäßen Gebrauch des Produktes verursacht wurden, ab. Es ist ratsam, die Anleitungen im Fahrzeuginnenraum aufzubewahren.

Das Produkt darf in keiner Weise verändert werden.

Um Schäden am Wohnmobil oder Wohnwagen durch Wasser zu vermeiden, achten Sie darauf, nicht mit vollem Spülkasten oder Wasser in der Toilettenschale zu reisen.

Schmierien Sie die Gummiteile der Ventile, des Kolbens und der Pumpe regelmäßig mit Silikonschmiermittel.

Für den Einsatz bei niedrigen Temperaturen muss dem Wasser im oberen Tank eine Frostschutz- oder Ethylenglykollösung zugegeben werden.

Wenn Sie die Toilette längere Zeit nicht benutzen wollen, leeren Sie das gesamte Gerät gründlich, reinigen und trocknen Sie es. Die Entleerung ist nur an autorisierten Deponien zulässig.

Ebenso wie das WC zu Hause ist es wichtig, die mobile Toilette regelmäßig zu reinigen, um Kalkablagerungen zu vermeiden und eine optimale Hygiene zu gewährleisten. Reinigen Sie die Innenseite der Tasse und die Außenseite der Toilette mit speziell für tragbare Toiletten vorgesehene Reinigungsmittel.

Verwenden Sie niemals Haushaltsreiniger, um die mobile Toilette zu reinigen. Dichtungen und andere Toilettenteile können dadurch dauerhaft beschädigt werden.

FR Fiamma décline toute responsabilité en cas de dommages aux biens ou de lésions corporelles qui dériveraient d'un usage inapproprié de l'article. Conserver les notices à l'intérieur du véhicule.

Ne jamais apporter de modifications.

Pour éviter d'éventuels dommages à la caravane ou au camping causés par l'eau, il est recommandé de ne pas circuler avec un réservoir de chasse d'eau plein ou bien avec de l'eau présente dans la cuvette du WC.

Lubrifier régulièrement les éléments en caoutchouc des vannes, du piston et de la pompe à l'aide de lubrifiant au silicone.

Pour une utilisation à basse température, il convient d'ajouter à l'eau du réservoir supérieur un liquide antigel ou bien du glycol éthylénique.

En cas de non utilisation prolongée du WC, le vider soigneusement, le laver et l'essuyer. La vidange doit se faire seulement dans les aires prévues à cet effet.

Tout comme pour le WC de la maison, il est important de nettoyer régulièrement le WC portable afin d'éviter la formation de dépôts calcaires et garantir une hygiène optimale. Nettoyer l'intérieur de la cuvette et l'extérieur du WC à l'aide de produits spécifiques adaptés au nettoyage des WC portables.

Ne jamais utiliser de produits d'entretien pour la maison pour nettoyer le WC portable. Il risquerait d'endommager de façon permanente les joints et d'autres éléments du WC.

ES Fiamma declina toda responsabilidad por cualquier lesión personal y daño a la propiedad causado por al montaje o el uso incorrecto del producto; se sugiere mantener las instrucciones dentro del vehículo. El producto no debe modificarse de ninguna manera.

Para evitar daños a la caravana o al camper causados por el agua, asegúrese de no viajar con un depósito lleno o con agua en la taza del inodoro.

Lubricar periódicamente las partes de goma de las válvulas, del émbolo, de la bomba con lubricante de silicona. Para el uso a bajas temperaturas, agregar una mezcla anticongelante o etilenglicol al agua en el depósito superior.

Si no se usa el inodoro por períodos prolongados, vaciar cuidadosamente toda la unidad, limpiarla y secarla. La descarga solo está permitida en áreas de eliminación autorizadas.

Al igual que el inodoro doméstico, es importante limpiar el inodoro portátil con regularidad, para evitar la formación de depósitos de caliza y garantizar una higiene óptima. Limpiar el interior de la taza y el exterior del inodoro con productos especiales para limpiar los inodoros portátiles.

No usar productos de limpieza para el hogar para limpiar el inodoro portátil. Las juntas y otros componentes del inodoro podrían dañarse permanentemente.

IT Fiamma declina ogni responsabilità per eventuali lesioni personali e danni alle cose dovute al montaggio oppure all'uso errato del prodotto; si suggerisce di custodire le istruzioni all'interno del veicolo.

Il prodotto non deve essere modificato in alcun modo.

Per prevenire danni al caravan o al camper causati dall'acqua, assicurarsi di non viaggiare con un serbatoio dello sciacquone pieno o con acqua nella tazza della toilette.

Periodicamente lubrificare le parti in gomma delle valvole, dello stantuffo, della pompa con lubrificante al silicone.

Per l'uso a basse temperature occorre aggiungere all'acqua nel serbatoio superiore una miscela anticongelante oppure glicole etilenico.

Se si prevede di non usare la toilette per periodi di tempo prolungati, svuotare accuratamente l'intera unità, pulirla e asciugarla. Lo scarico è permesso solo in luoghi di smaltimento autorizzati.



Proprio come il WC di casa, è importante pulire regolarmente la toilette portatile, al fine di evitare la formazione di depositi di calcare e assicurare un'igiene ottimale. Pulite l'interno della tazza e l'esterno della toilette con speciali prodotti per la pulizia delle toilette portatili.

Non usare mai prodotti per la pulizia della casa per pulire la toilette portatile. Si potrebbe danneggiare in modo permanente le guarnizioni e altri componenti della toilette.

NL

Fiamma wijst alle verantwoordelijkheid af voor persoonlijk letsel of materiële schade veroorzaakt door verkeerde montage of onjuist gebruik van het product; het is raadzaam om de instructies in het voertuig te bewaren.

Het product mag op geen enkele wijze gewijzigd worden.

Om waterschade aan uw caravan of camper te voorkomen, moet u niet rijden met een volle spoeltank of met water in de pot.

Smeer regelmatig de rubberen onderdelen van de kleppen, de zuiger en de pomp met smeermiddel op siliconenbasis.

Voor gebruik bij lage temperaturen moet een antivries- of ethyleenglycolmengsel aan het water in de boventank worden toegevoegd.

Als u voorziet het toilet gedurende langere tijd niet te gebruiken, dan moet u hem grondig legen, reinigen en drogen.

Het lozen is alleen toegestaan op erkende stortplaatsen.

Net als uw toilet thuis moet dit draagbare toilet ook worden gereinigd om kalkaanslag te voorkomen en een optimale hygiëne te garanderen.

Reinig de binnenzijde van de pot en de buitenzijde van het toilet met speciale schoonmaakmiddelen voor draagbare toiletten.

Gebruik nooit huishoudelijke schoonmaakmiddelen om het draagbare toilet te reinigen.

Dit kan tot permanente beschadiging van de pakkingen en andere toiletonderdelen leiden.

SV

Fiamma frångår sig allt ansvar för eventuella skador på personer eller föremål som uppstår genom monteringen eller felaktig användning av produkten; vi rekommenderar att förvara instruktionerna inuti fordonet.

Produkten får inte förändras på något sätt.

För att förhindra vattenskador på husvagnen eller husbilen får du inte köra med full spoltank eller med vatten i toalettskålen.

Smörj regelbundet gummidelarna på ventilerna, på kolven och på pumpen med silikonbaserat smörjmedel.

För användning vid låga temperaturer måste du tillsätta en frostskyddsblandning eller etylenglykol till vattnet i den övre tanken.

Om toaletten inte kommer att användas under en längre period, ska hela enheten tömmas, rengöras och torkas omsorgsfullt.

Tömning tillåts endast på godkända avfallshanteringsställen.

Precis som med toaletter i bostäder, är det viktigt att rengöra portabla toaletter regelbundet för att undvika kalkavlagringar och garantera en optimal hygien.

Rengör skålens insida och toalettstolens utsida med särskilda rengöringsprodukter för portabla toaletter.

Använd aldrig rengöringsprodukter från hushållet för att rengöra din portabla toalett.

Du riskerar permanent skada på packningarna och andra komponenter i toaletten.

DA

Fiamma fralægger sig ethvert ansvar for personskade og skade på ejendom på grund af forkert montering eller anvendelse af produktet. Det anbefales at opbevare instruktionerne i køretøjet.

Produktet må ikke ændres på nogen måde.

For at undgå vandskader på campingvognen eller autocamperen skal man sørge for ikke at køre med en fuld skyllebeholder eller med vand i toiletkummen.

Smør med mellemrum gummidelene på ventilerne, stemplet og pumpen med et silikonebaseret smøremiddel.

Ved brug ved lave temperaturer skal der tilføjes frostvæske eller ethylenglycol til vandet i den øverste beholder.

Hvis man ikke regner med at anvende toilettet i en længere periode, skal den tømmes helt, rengøres og tøres.

Det er kun tilladt at tømme det på steder, der er beregnet til formålet.

Lige som med WC'et derhjemme er det vigtigt jævnligt at rengøre det transportable toilet for at undgå dannelse af kalkaflejringer og for at sikre en optimal hygiejne.

Rengør toiletkummen indvendigt og udvendigt med specialprodukter til rengøring af transportable toiletter.

Anvend aldrig almindelige husholdningsrengøringsmidler til rengøring af det transportable toilet.

Det risikerer at beskadige pakningerne og andre dele af toilettet permanent.



NO

Fiamma fraksriver seg alt ansvar for eventuelle skader på personer eller gjenstander som skyldes feil montering eller bruk av produktet. Vi anbefaler at du oppbevarer instruksjonene inne i kjøretøyet. Produktet må ikke endres på noen måte.

For å forebygge skader på campingvognen eller campingbilen som skyldes vann må du passe på at aldri reiser med skyllevannsbeholderen full eller med vann i toalettskålen.

Smør gummidelene på ventilene og pumpestempelet regelmessig med silikonmøremiddel.

For bruk ved lave temperaturer må du tilsette frysevæske eller etylenglykol i den øvre beholderen.

Hvis du planlegger å ikke bruke toalettet over lengre tid må du tømme hele enheten skikkelig, rengjøre den å tørke den.

Tømming må kun skje på godkjente steder.

Akkurat som for toalettet hjemme er det viktig å rengjøre det bærbare toalettet ofte, slik at du unngår at det dannes kalkavleiringer og du garanterer optimal hygiene.

Rengjør inne i skålen og på utsiden av toalettet med spesialprodukter for rengjøring av bærbare toaletter.

Bruk aldri vanlige husholdningsrengjøringsmidler til å rengjøre det bærbare toalettet.

Pakningene og de andre komponentene på toalettet vil kunne skades.

FI

Fiamma kieltäytyy kaikesta vastuusta mahdollisissa henkilö- ja esinevahingoissa, jotka aiheutuvat tuotteen virheellisestä asennuksesta tai käytöstä. Säilytä käyttöohjeet ajoneuvossa.

Tuotetta ei saa muuttaa millään tavalla.

Jotta ehkäistään vedestä aiheutuvat vahingot asuntovaunuun tai matkailuautoon, varmista, ettet matkusta huuhtelusäiliö täynnä tai vessanpöntössä on vettä.

Säännöllisin väliajoin voitele venttiilien, männän ja pumpun kumiset osat silikonivoiteluaineella.

Ylemmän säiliön veteen on lisättävä jäätymisenestoainetta tai etyleeniglykolia, kun sitä käytetään alhaisissa lämpötiloissa.

Jos käymälää ei aiota käyttää pitkään aikaan, tyhjennä koko yksikkö sekä puhdista ja kuivaa se. Tyhjennys on sallittu vain valtuutetuissa hävityspaikoissa.

Kuten kodin WC:lle, on tärkeää puhdistaa kannettava käymälä säännöllisesti, jotta vältetään kalkkisaostumien muodostuminen sekä taataan paras mahdollinen hygienia.

Puhdista vessanpöntön sisä- ja ulkopuoli kannettaville käymälöille tarkoitetuilla erityistuotteilla.

Älä koskaan käytä kodin puhdistusaineita kannettavan käymälän puhdistukseen.

Ne voivat vahingoittaa pysyvästi tiivisteitä ja muita käymälän osia.

PT

Fiamma declina quaisquer responsabilidades por eventuais lesões pessoais e danos nos bens devidos à montagem ou ao uso errado do produto; aconselhamos a guardar as instruções no interior do veículo.

O produto não deve ser modificado de forma alguma.

Para prevenir danos à caravana ou ao camper causados pela água, certificar-se de não viajar com um depósito do autoclismo cheio ou com água na sanita da casa de banho.

Periodicamente lubrificar as partes de borracha das válvulas, do pistão, da bomba com lubrificante de silicone.

Para o uso a baixas temperaturas é necessário adicionar à água no depósito uma mistura anticongelante ou glicol etilénico.

Se for previsto não usar a casa de banho por períodos de tempo prolongados, esvaziar cuidadosamente toda a unidade, limpá-la e secá-la.

A descarga é permitida só em lugares de eliminação autorizados.

Exatamente como a casa de banho de casa, é importante limpar regularmente a casa de banho portátil, a fim de evitar a formação de depósitos de calcário e garantir uma higiene ideal.

Limpar o interior da sanita e o exterior da casa de banho com especiais produtos para a limpeza das casas de banho portáteis.

Nunca usar produtos para a limpeza da casa para limpar a casa de banho portátil.

Poderiam danificar-se de modo permanente as garnições e outros componentes da casa de banho portátil.

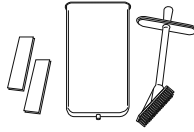


**Soft 6**

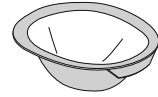
Item No. 97312-010

**Toilet Brush**

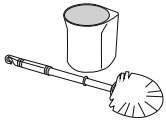
Item No. 98659-025

**Bidet 200**

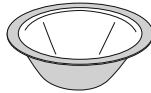
Item No. 03483A01-

**Toilet Brush Pro**

Item No. 98659-035

**Bidet Universal**

Item No. 03483-01-



EN **Warranty Fiamma.** In case of defects with regards to materials and manufacturing, the customer is entitled to the warranty in accordance with local laws and regulations of the country in which the product was purchased.

DE **Garantie Fiamma.** Im Falle einer Mangelhaftigkeit der Ware, kann der Verbraucher unter den erforderlichen Voraussetzungen gegenüber dem Verkäufer von dem Garantieanspruch zu den festgelegten Bedingungen gemäss den lokalen Rechtsvorschriften Gebrauch machen.

FR **Garantie Fiamma.** En cas d'un défaut de conformité du produit, le consommateur pourra faire valoir ses droits de recours en garantie selon les modalités prévues par les dispositions légales locales, pour autant que les conditions de recours soient satisfaites.

ES **Garantía Fiamma.** En caso de fallos o defectos de material y de fabricación, el cliente puede hacer valer la garantía de acuerdo con las leyes y reglamentaciones del país en el que el producto haya sido comprado.

IT **Garanzia Fiamma.** In caso di difetto di conformità dei beni, il consumatore potrà far valere nei confronti del venditore la garanzia secondo le modalità previste dalle disposizioni di legge locali, ove ne ricorrano i presupposti.

NL **Fiamma garantie.** In het geval van gebrek aan overeenstemming van de goederen kan de consument zich beroepen op de wettelijke garantie ten opzichte van de verkoper, zoals vastgelegd in de plaatselijke regelgeving, indien de omstandigheden dit rechtvaardigen.

SV **Fiamma-garanti.** Vid brister på varorna kan konsumenterna åberopa garantin i enlighet med lokal lagstiftning, om omständigheterna berättigar detta.

DA **Garanti Fiamma.** I tilfælde af defekter, hvad angår materialer og fremstilling, er forbrugeren berettiget til forhandlergarantien i henhold til lokale love og bestemmelse i det land, hvori produktet blev fremstillet.

NO **Fiammas garanti.** I tilfelle av defekter ved varene kan forbrukeren fremme sine rettigheter i henhold til garantien overfor forhandleren, i henhold til de reglene som er fastsatt i lokale lover, der forutsetningene for dette er til stede.

FI **Fiamma-takuu.** Jos tuotteiden vaatimustenmukaisuudessa havaitaan puutteita, kuluttaja voi vaatia myyjältä takuun mukaisia oikeuksia paikallisen lainsäädännön puitteissa, mikäli vaatimus on perusteltu.

PT **Garantia Fiamma.** Em caso de defeito de conformidade dos bens, o consumidor poderá fazer valer, em relação ao vendedor, a garantia segundo as modalidades previstas pelas disposições de lei locais, se existirem os pressupostos para tal.



fiamma.com

Fiamma S.p.A. - Italy

Via San Rocco, 56
21010 Cardano al Campo (VA)

BO_IS_98690-157_revN

All rights reserved.

Fiamma S.p.A.

reserves the right to modify at any time,
without notice, prices, materials,
specifications and models or to cease
production of any model.